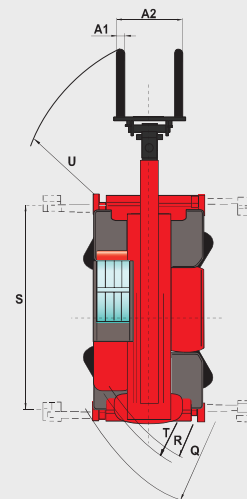
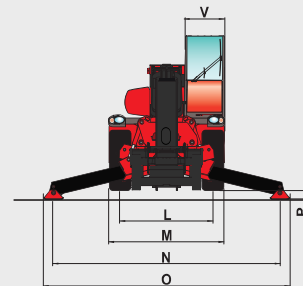
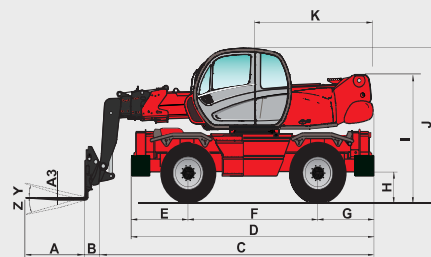


# MRT PRIVILEGE

	MRT 1850 +	MRT 2150 +	MRT 2540 +	MRT 3050
	-	MRT-X 2150 +	MRT-X 2540 +	MRT-X 3050
<b>Tragkraft</b> (auf Stützen) 500 mm vom Gabelrücken	4999 kg	4999 kg	4000 kg	4999 kg
<b>Hubhöhe</b>	17.90 m	20.60 m	24.60 m	29.70 m
<b>Bereifung</b>	18 - 22.5			17.5 R25
<b>Gabelzinken (mm)</b>	1200 x 150 x 50			
<b>Bremsanlage</b>				
<b>Betriebsbremse</b>	Ölbad Lamellenbremse mit Bremskraftverstärkung an Vorder- und Hinterachse			
<b>Parkbremse</b>	negative Art			
<b>Motor</b>				
<b>Typ</b>	MERCEDES-BENZ OM 904 LA (EURO 3)		PERKINS 1106DE66TA (EURO 3)	
<b>Hubraum</b>	4 Zyl. - 4250 cm <sup>3</sup>		6 Zyl. - 6600 cm <sup>3</sup>	
<b>Leistung (ISO/TR 14396)</b>	150 PS/110 kW		216 PS/159 kW	
<b>Max. Drehmoment</b>	1200 bis 1600 U/min: 580 Nm		bei 1400 U/min: 932 Nm	
<b>Kühlsystem</b>	wasser			
<b>Einspritzung</b>	direkt			
<b>Fahrtrieb</b>				
	hydrostatisch mit Leistungsregler (Verstellpumpe und hydrostatischer Verstellmotor)			
<b>Fahrtrichtungswahl</b>	elektromagnetisch			
<b>Vorwärts-/Rückwärtsgänge</b>	2/2		powershift	
<b>Max. Fahrgeschwindigkeit</b>	36 km/h**		40 km/h**	
<b>Niveau-Ausgleich</b>				
	an Vorderachse +/- 8° (15%)		Niveau-Ausgleich seitlich (8°) und in Längsrichtung (3°)	
	Pendel-Hinterachse mit autom. hydraulischer Sperrung bei der Drehung (+/- 7,5°)			
<b>Federung</b>				
	-		hydropneumatisch mit elektron. Überwachung	
<b>4 Stützen</b>				
	Doppelteleskop		Dreifachteleskop	
	einzeln oder gleichzeitig zu betätigen			
<b>Totale, kontinuierliche Drehung</b>				
	Oberwagen gelagert auf doppeltem Drehkranz mit Innenverzahnung, Drehsystem mit Negativbremse			
<b>Hydraulik</b>				
<b>Kolbenverstellpumpe: variabler Förderstrom (Load Sensing)</b>	-		165 l/min - 270 bar	
<b>Zahnradpumpe</b>	3 Pumpen 160 l/min - 270 bar		74 l/min - 220 bar	
<b>Bedienelemente</b>				
	2 elektrohydraulische Joysticks mit Proportionalansteuerung aller Bewegungen			
<b>Behälter</b>				
<b>Kühlsystem</b>	18 l		26 l	
<b>Motoröl</b>	15 l		15.5 l	
<b>Hydrauliköl</b>	200 l		285 l	
<b>Kraftstoff</b>	230 l		310 l	
<b>Leergewicht (mit Gabelzinken)</b>	15350 kg	16095 kg	17165 kg	22860 kg
<b>Gesamtbreite</b>	2.43 m		2.50 m	
<b>Gesamthöhe</b>	3.11 m		3.26 m*	
<b>Gesamtlänge</b>	6.06 m	6.78 m	7.82 m	8.10 m (ohne Gabelzinken)
<b>Bodenfreiheit</b>	0.37 m		0.42 m	
<b>Zugkraft unter Last</b>	8200 daN		10500 daN	
<b>Geräuschpegel innen LpA</b>	79.7 dB			
<b>Geräuschpegel außen LwA</b>	104 dB		106 dB	
<b>Schwingungen auf das Hand-Arm-System</b>	< 2.5 m/s <sup>2</sup>			
<b>Sicherheit</b>				
	Laststatuskontrollsystem serienmäßig (Norm für mobile Kräne)			



mm	MRT 1850	MRT 2150	MRT 2540	MRT 3050
A	1200			
A1	150			
A2	1320			
A3	50			
B	290		320	
C	5770	6490	7530	7783
D	5050			
E	1155			
F	2750			
G	1155			
H	380			
I	2485			
J	3110			
K	2485		2985	
K1	-	-	485	218
L	1930			
M	2425			
N	4700			
O	5100			
P	150			
Q	4500			
R	3800			
S	4550			
T	4040			
U	5640	6230	6700	7000
V	950			
Y	12°			
Z	105°			

Dieser Prospekt enthält die Beschreibung der Ausführungen und möglichen Konfigurationen von Manitou-Produkten, die sich in Ihrer jeweiligen Ausrüstung unterscheiden können. Die in diesem Prospekt dargestellten Ausrüstungen können je nach Ausführung zur Grundausstattung oder zur Sonderausstattung gehören oder nicht erhältlich sein. Manitou behält sich das Recht vor, die beschriebenen und dargestellten Spezifikationen jederzeit und ohne Vorankündigung zu ändern. Die angegebenen Spezifikationen sind für den Hersteller nicht bindend. Für weitere Einzelheiten wenden Sie sich bitte an Ihren Manitou-Händler. Das Dokument ist vertraglich nicht bindend. Die Darstellung der Produkte ist vertraglich nicht bindend. Die Liste der Spezifikationen ist nicht erschöpfend. Die Logos sowie das visuelle Erscheinungsbild des Unternehmens sind Eigentum von Manitou und dürfen ohne Genehmigung nicht verwendet werden. Alle Rechte vorbehalten. Die Fotos und Zeichnungen in dieser Broschüre dienen nur zur Information und als Anhaltspunkt. MANITOU BF SA - Aktiengesellschaft mit Aufsichtsrat - Firmenkapital: 39 547 824 euro - 857 802 508 RCS Nantes



\* Mittige Position der Federung ± 78 mm

\*\* Es sind andere Höchstgeschwindigkeiten je Landestypischen Vorschriften möglich.

Hinweis: MRT/MRT-X zur Verfügung je nach geografischen Gebiet und der geltenden Rechtsvorschriften.

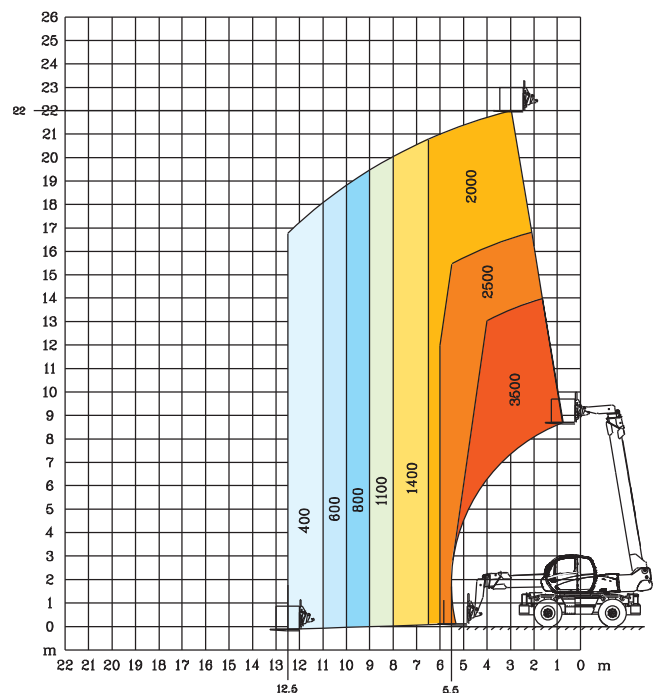
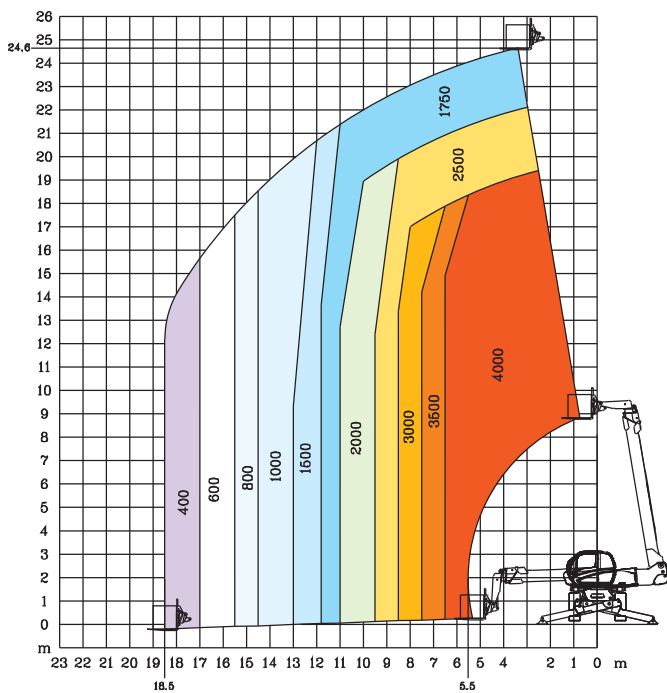
FT076DE\_A\_0413\_MRT\_P\_PLUS

# MRT 2540 + Privilege



Drehung auf ausgefahrenen Stützen  
mit **Gabelzinken**

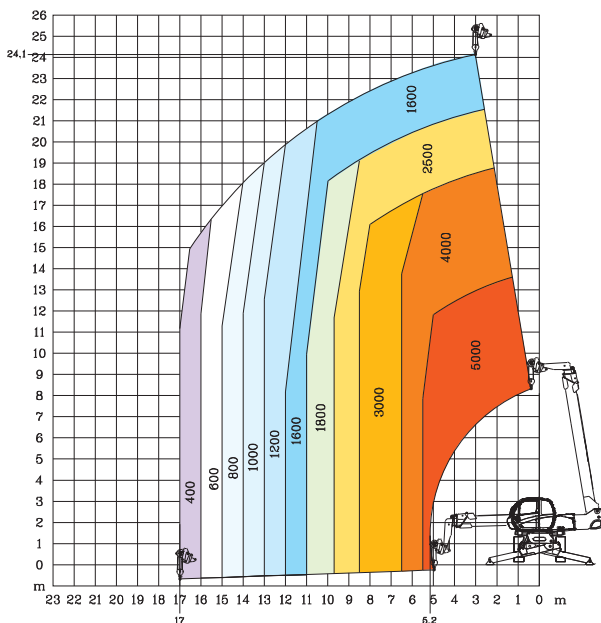
Frontal auf Rädern  
mit **Gabelzinken**



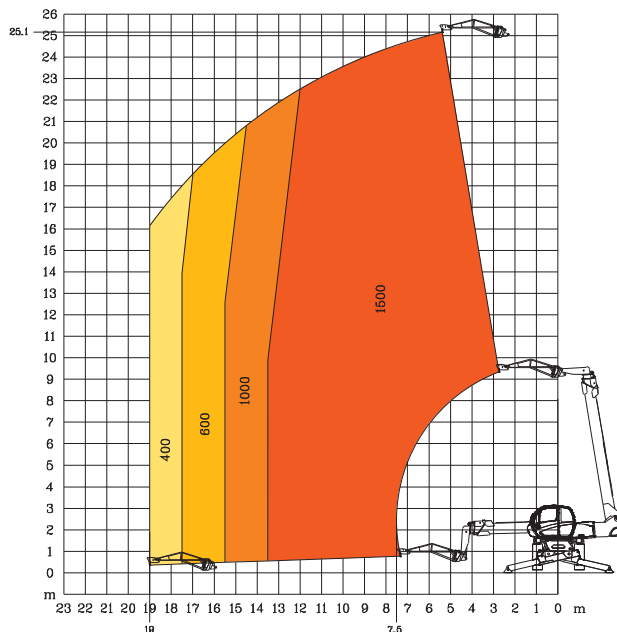
# Effizienz auf höchstem Niveau



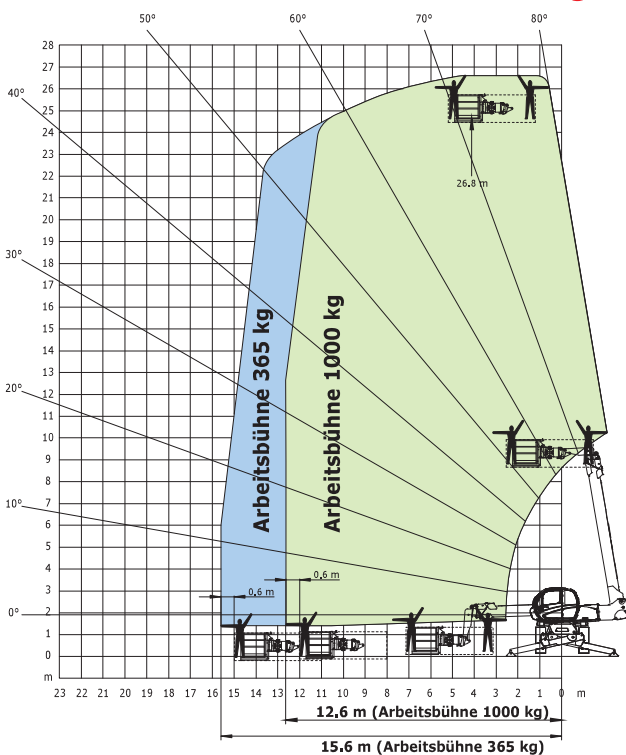
Drehung auf ausgefahrenen Stützen mit **Seilwinde 5000 kg**



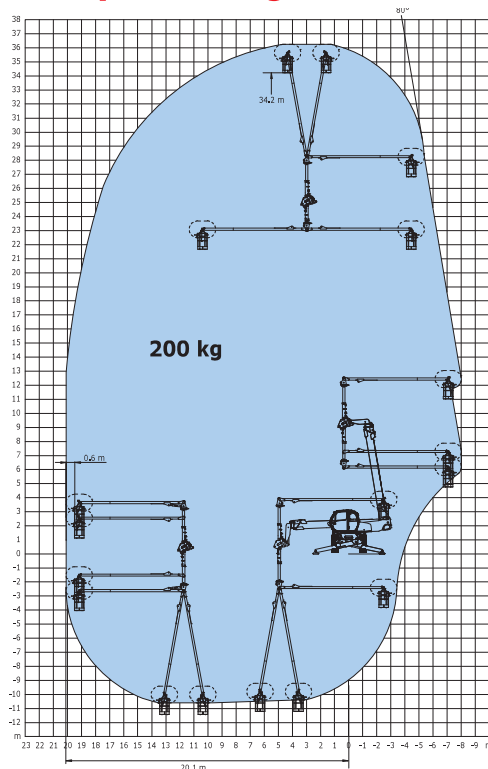
Drehung auf ausgefahrenen Stützen mit **Kranausleger 1500 kg**



Drehung auf ausgefahrenen Stützen mit **Arbeitsbühne 365/1000 kg**



Drehung auf ausgefahrenen Stützen **3D positiv/negativ**



// MRT 2540 +