

LEISTUNG

Arbeitshöhe, max.	30,00 m
Seitliche Reichweite bei 80 kg	15,70 m
Seitliche Reichweite bei 200 kg	14,00 m
Max. Korblast	200 kg
Beweglicher Korbbarm	180°
Drehbarer Arbeitskorb	180°
Drehbereich, max.	450°
Abstützbar bis Geländeneigung	16,7°/30,0 %
Fahrwerk, höhen- und breitenverstellbar	22/17 cm
Steigfähigkeit, max.	16,7°/30,0 %
Böschungswinkel	16,7°/30,0 %
Fahrgeschwindigkeit	3,0 km/h

ABMESSUNGEN

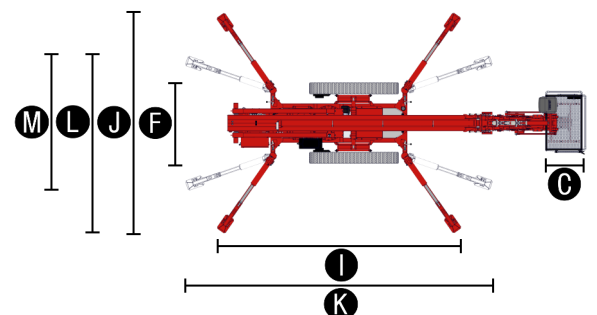
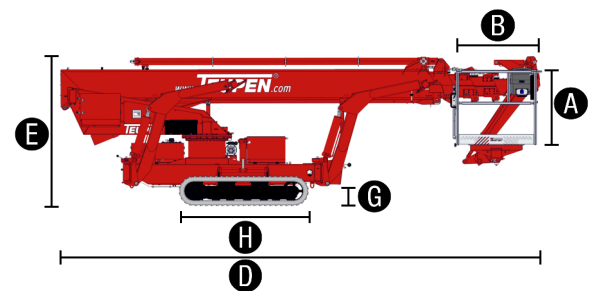
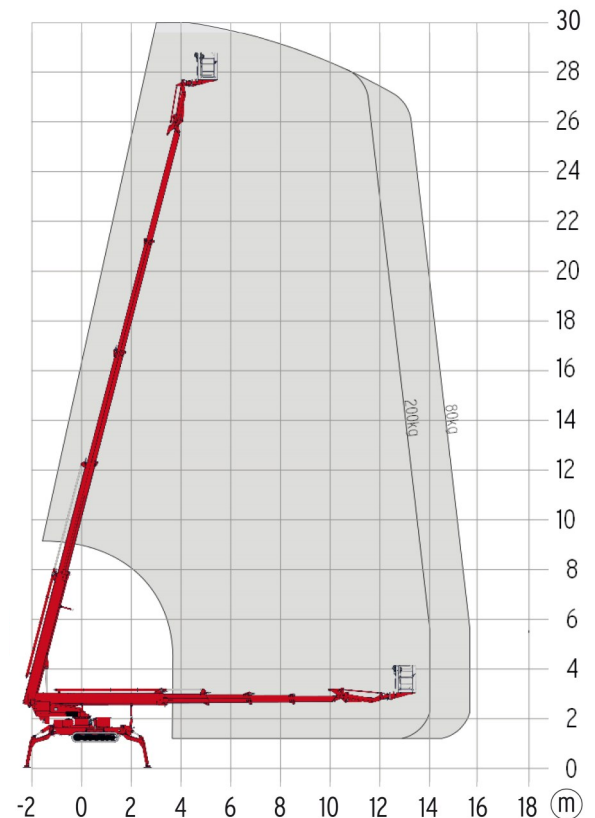
Arbeitskorb Höhe (A)	1,10 m
Arbeitskorb Länge (B)	1,20 m
Arbeitskorb Breite (C)	0,80 m
Baulänge (D)	7,20 m
Bauhöhe (E)	1,98 m
Baubreite, min. (F)	1,58 m
Bodenfreiheit, max. (G)	0,27 m
Kette (L x B) (H)	1,92 m x 0,25 m
Länge Abstützfläche Standard (I)	5,30 m
Breite Abstützfläche Standard (J)	4,75 m
Länge Abstützfläche einseitig schmal (K)	6,64 m
Breite Abstützfläche einseitig schmal (L)	3,95 m
Breite Abstützfläche beidseitig schmal (M)	2,99 m
Abstützteller (L x B)	0,31 m x 0,22 m

GEWICHT

Gesamtgewicht	4300 kg
Nutzlast im Fahrzustand	3,7 kN/m ²
Nutzlast in Arbeitsposition	2,0 kN/m ²
Punktbelastung unter Abstützteller, max.	26,0 kN

ANTRIEB

Standardantriebsarten (Elektro- und Verbrennungsmotor)	1) Elektro: 230 V, 12,9 A, 2,2 kW 2) Diesel: Kubota D 902 (16,1 kW/21,9 PS)
Optionale Antriebsart	Batterie: 80 V
Tankinhalt (Dieselmotor)	40,0 l



NORMEN

2006/42/EG-Maschinenrichtlinie
(Harmonisierte Norm EN280:2001 + A2:2009); 2004/108/EC (EMC);
2000/14/EC (Geräuschemission-Außen)

FAHRWERK

- Kraftvolles Kettenfahrwerk mit hydraulischem Bremssystem
- Punktgenaues Manövrieren über feinfühliges elektrohydraulische Funkfernsteuerung
- Weisse, non-marking Gummiketten mit speziell angeordnetem Profil für optimalen Grip
- Hydraulisch höhen- und breitenverstellbares Kettenfahrwerk

ABSTÜTZUNG

- Vollhydraulische Schnellabstützung mit Abstützautomatik und Aufstellüberwachung
- Variables Abstützsystem mit einseitig oder beidseitig schmaler Abstützung

BÜHNENSYSTEM

- Teleskop-Ausleger aus hochstabilen Stahl und Aluminium auf verschleißarmen, geeigneten Rollen
- Alle Funktionen über Funkfernsteuerung steuerbar
- Stufenlose Elektro-Proportionalsteuerung über Funkfernsteuerung
- Robustes, abschließbares Bedienpult mit integrierter Bedien- und Anzeigenebene
- Parallelgeführter Arbeitskorb mit vollhydraulischer Nivellierung
- Um 180° drehbarer Arbeitskorb
- Schwenkeinrichtung mit Hochleistungsdrehkranz, Schneckengetriebe und Hydromotor
- Um 180° beweglicher Korbarm, sogar in der Lastgrenze
- Coming Home Funktion

ANTRIEB

- 230 V Elektromotor für Inneneinsätze
- Kubota Dieselmotor D902 (16,1 kW/21,9 PS) für Außeneinsätze
- Start-Stopp-Einrichtung des Verbrennungsmotors direkt vom Korb aus

PRODUKTIVITÄT

- 230 V/16 A Steckdose im Arbeitskorb
- Steckbarer Arbeitskorb mit Korbwechselsystem, Anschlagpunkte für Sicherheitsgurte
- Abschließbare Staubox für Funkfernbedienung
- Hochwertige Lackierung in RAL 3020 (rot)
- Hydraulischer Notablass über Handpumpe
- Innenliegend geschützte Energieführung für die Korbsteuerung
- Hydraulikanlage serienmäßig mit biologisch abbaubarem Öl befüllt
- Sperrblöcke - hydr. entsperbare Rückschlagventile direkt an Hydraulikzylindern
- Druckbegrenzungsventile zur Absicherung des Hydrauliksystems
- Öltank, Notsteuerung und Verbindungsleitungen sind geschützt angebracht
- Betriebsstundenzähler
- Fuzzy IV Steuerung mit interaktivem Bediendisplay

OPTIONEN

- Sonderlackierung einfarbig nach RAL-Tönen (ausgenommen Metallic-Lacke, Leucht- und Sonderfarben)
- Sonderlackierung zweifarbig nach RAL-Tönen (ausgenommen Metallic-Lacke, Leucht- und Sonderfarben)
- Batterieantrieb 80 V mit Ladegerät anstelle vom Kubota Dieselmotor und nicht kombinierbar mit elektrischen Notablass (Mehrgewicht: 600 kg).
- Erweiterter Elektro-Antrieb 230 V/50 Hz durch optimale Anpassung der E-Pumpe an unterschiedliche Betriebsarten

ZUBEHÖR

- Sicherheitsgurt
- Unterlegplatte 340 x 850 mm aus Kunststoff
- Verlegeplatte 2000 x 800 x 15 mm, passend zum Hilfsrahmen
- 2 Kettenschutzbezüge aus hochwertigem Polypropylen-Gewebe
- 4 Kolbenstangenabdeckungen für Abstützzyylinder
- Elektrischer Notablass (Mehrgewicht: 12 kg) ist nicht kombinierbar mit Batterieantrieb
- Baupaket, bestehend aus:
 - Abdeckung Elektronik-Steuerkasten
 - Abdeckung am Teleskopierzylinder
 - Kolbenstangenabdeckungen für Abstützzyylinder
- Höhenabschaltung für Arbeitsbühne mit 2 Schaltpunkten
- Automatische Abfrage und Überwachung der Korbleiterverriegelung, mit Abschaltung der Bühnenfunktion
- Arbeitskorb 900 x 800 mm* inkl. Korbbalder

**Ein Tausch des Standard-Arbeitskorbes hat Änderungen der tech. Spezifikationen zur Folge.*

HILFSRAHMEN

- Hilfsrahmen für LKW Mitsubishi Canter (Gewicht: 450 kg)

KONTAKT

Teupen Maschinenbau GmbH
Marie-Curie-Str. 13
48599 Gronau
Deutschland

phone +49 (0) 2562 8161-0
fax +49 (0) 2562 8161-888
mail@teupen.com

